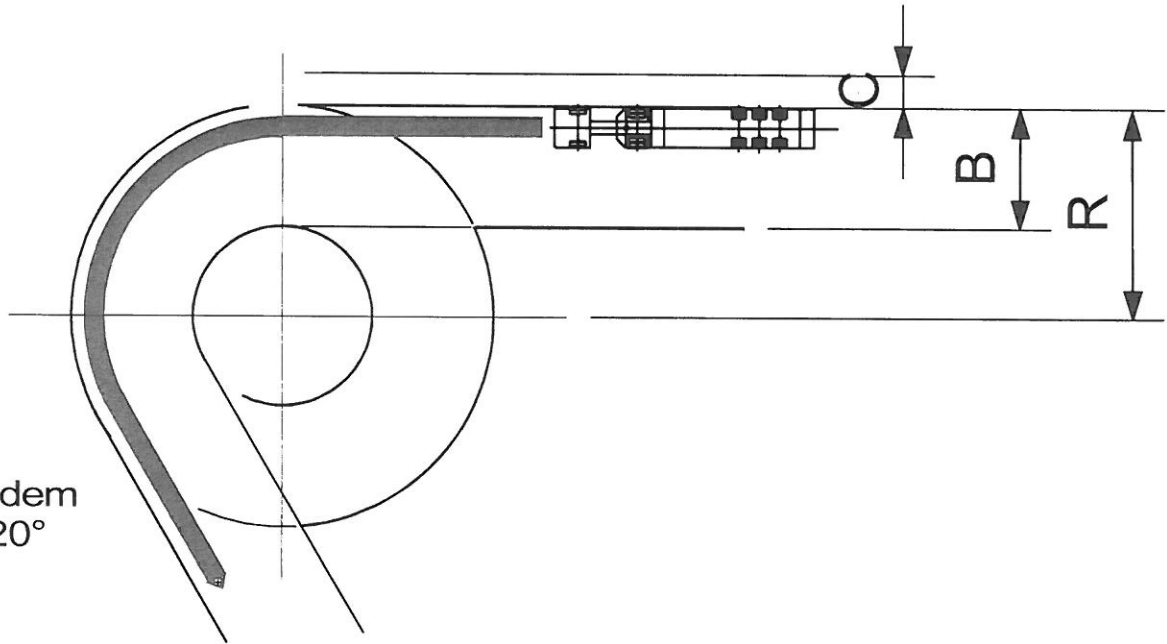


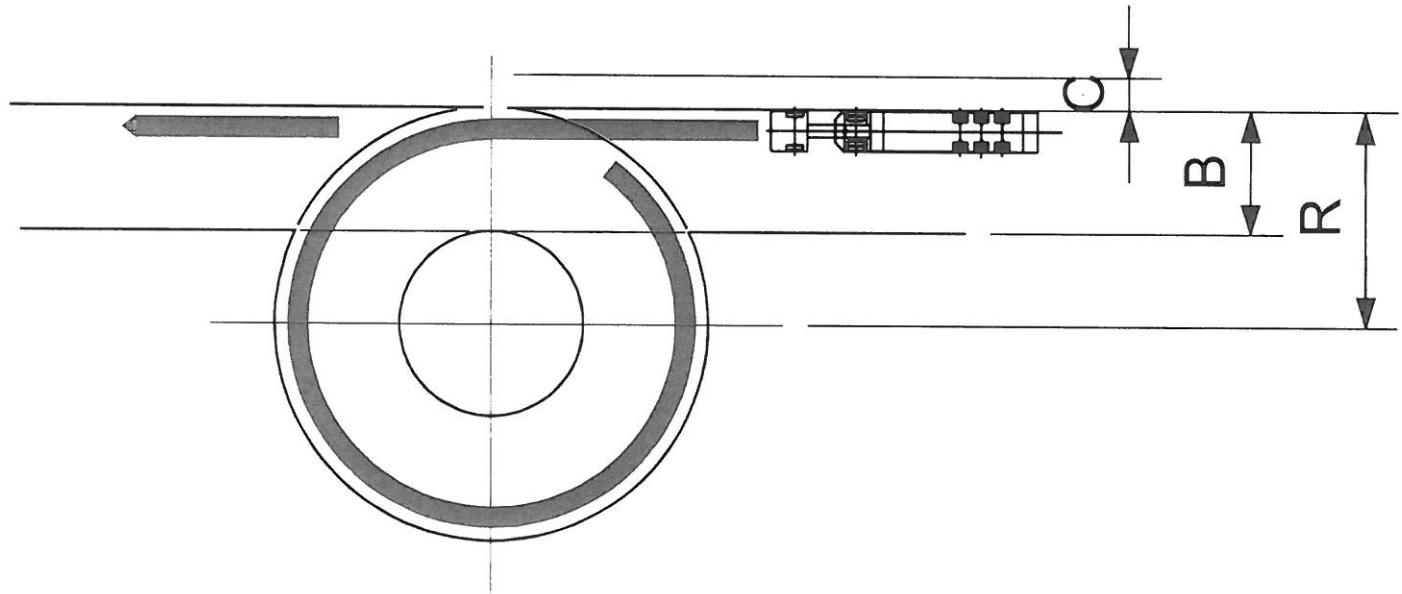
# Kreisfahrt-Vorschriften gemäß § 70 der StVZO, Richtlinie 9



Ausfahrt aus dem Kreis nach 120°  
(Teilkreis)

Gesamtlänge des Sattelzuges $L$	$>17,5$ m $\leq 20$ m	$>20$ m $\leq 23$ m	$>23$ m $\leq 25$ m	$>25$ m $\leq 27$ m
Kreisradius $R$	12,5 m	14 m	14 m	14 m
Kreisringflächenbreite $B$	7,2 m	7,5 m	8 m	9 m
Ausschermaß $C$	1,1 m	1,4 m	1,4 m	1,4 m

# Kreisfahrt-Vorschriften gemäß § 70 der StVZO, Richtlinie 9



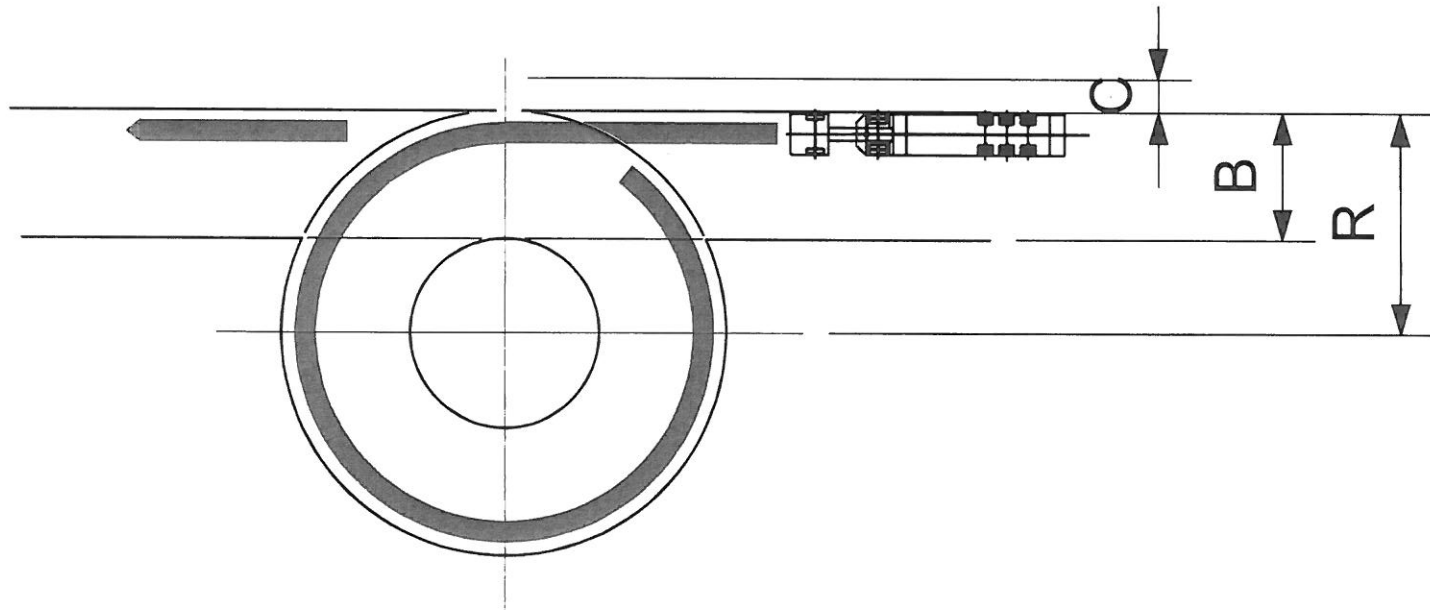
Gesamtlänge des Sattelzuges  $L$   $16,5 \text{ m} < L \leq 17,5 \text{ m}$

Kreisradius  $R$   $12,5 \text{ m}$

Kreisringflächenbreite  $B$   $7,2 \text{ m}$

Ausschermaß  $C$   $0,8 \text{ m}$

# Kreisfahrt-Vorschriften gemäß § 32 der StVZO



Gesamtlänge des Sattelzuges L  $\leq 16,5$  m

Kreisradius R 12,5 m

Kreisringflächenbreite B 7,2 m

Ausschermaß C 0,8 m